



Aluminium slats
Aluminiums lameller
Aluminiumlameller
Alumiinilamelli

Manual | Brugsanvisning | Instruktionsbok | Ohjeet



Aluminium slats: Art. no. 116-101_116-104

Aluminium posts: Art. no. 116-048 _ 116-049 (not included)

Imported by / Importeret af
NSH NORDIC A/S
Virkefeltet 4
8740 Braedstrup
Denmark

Made in PRC

UK

Manual aluminium slats

The package contains 5 pcs. aluminum slats 100 x 10,4 cm. This will cover 50 cm in height. If you want 1 meter height you have to buy 2 packages or if you want 1,5 meter height, please buy 3 packages.

The package includes 20 pcs. spacers, if you want to design your own fence with space between the slats. Also 4 pcs stop//distance blocks and a top/completion list.

Posts you have to buy separate neither in 108 cm height (116-048) or in 158 cm height (116-049) Follow the manual step by step as shown at the pictures below.

DK

Manual til aluminiums lameller.

Pakken indeholder 5 stk. lameller på 100 x 10,4 cm, svarende til en højde på 50 cm. Ønskes der et hegn på 1 meters højde købes 2 pakker eller 3 pakker, hvis der ønskes 1,5 meters højde.

I pakken medfølger 20 stk afstandsstykker, som kan anvendes, hvis man ønsker afstand mellem de enkelte lameller. 4 stk stop/afstandsklodser og 1 stk. top/afslutningsliste.

Stolper købes separat i enten 108 cm højde (116-048) eller i 158 cm højde (116-049)

Følg vejledningen step for step som vist på tegningerne.

SE

Manual till aluminiumlameller.

Förpackningen innehåller 5 st. lameller med mått 100x10,4 cm, motsvarande en höjd på 50 cm. Om man vill ha ett stängsel med 1 meters höjs köpt 2 förpackningar, eller 3 förpackningar om man vill ha 1,5 meters höjd.

I förpackningen medföljer 20 st. avståndsstycken som kan användas om man vill ha avstånd mellan de olika lamellerna, 4 st. stopp-/avståndsklossar och 1 st. topp-/avslutningslist.

Stolpar köps separat i antingen 108 cm höjd (116-048) eller i 158 cm höjd (116-049).

Följ instruktionerna steg för steg som visat på teckningarna.

FI

Käyttöohje alumiinilamelli.

Pakkaus sisältää 5 lamellilevyä 100 x 10,4 cm, mikä vastaa 50 cm:n korkeutta. Jos haluat 1 metrin korkuisen aidan, osta 2 pakettia tai 3 pakettia, jos haluat 1,5 metrin korkeuden.

Pakkaus sisältää 20 välikkappaletta, joita voidaan käyttää, jos haluat etäisyyden yksittäisten liuskojen välille. 4 lopetus-/välipalikkaa ja 1 ylä- ja viimeistelylistaa.

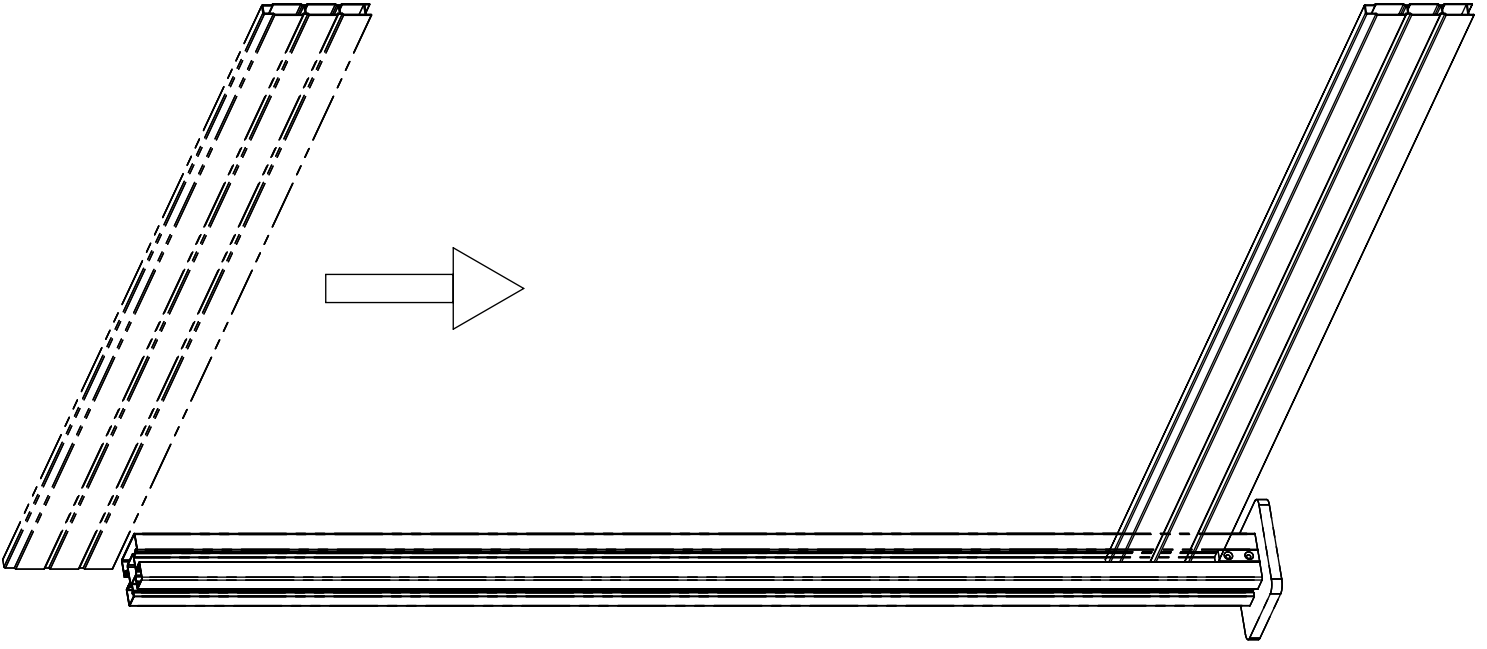
Tolpat ostetaan erikseen joko 108 cm:n korkuisina (116-048) tai 158 cm:n korkuisina (116-049)

Noudata ohjeita askel askeleelta piirustusten mukaisesti.

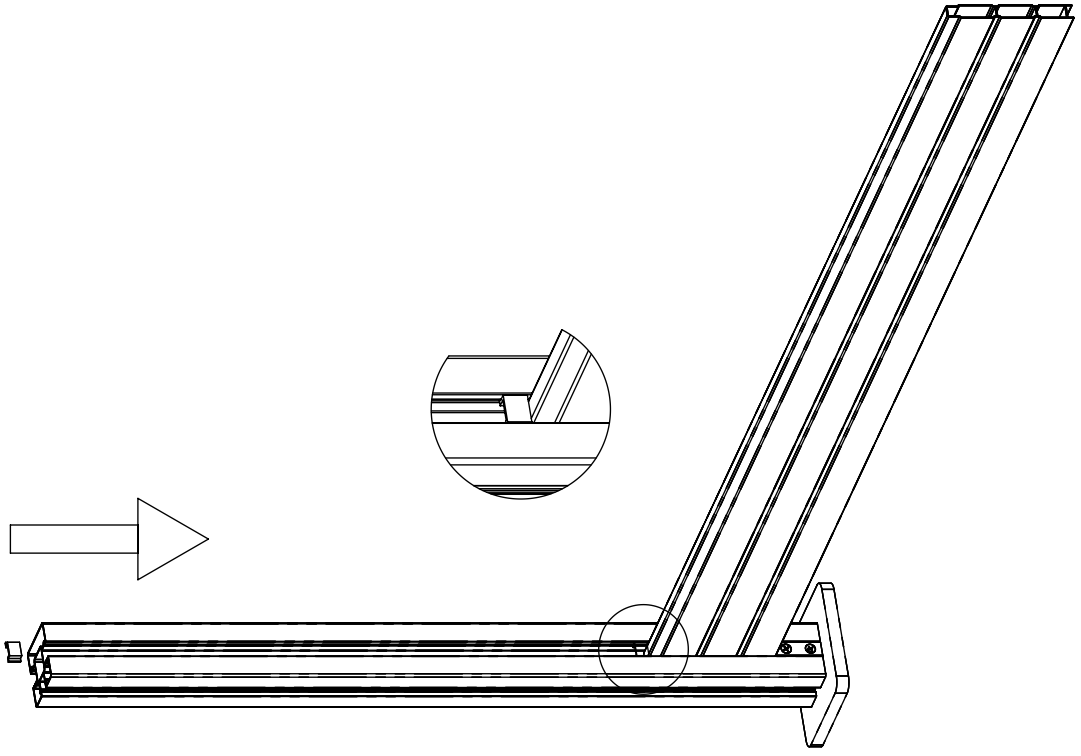
STEP1



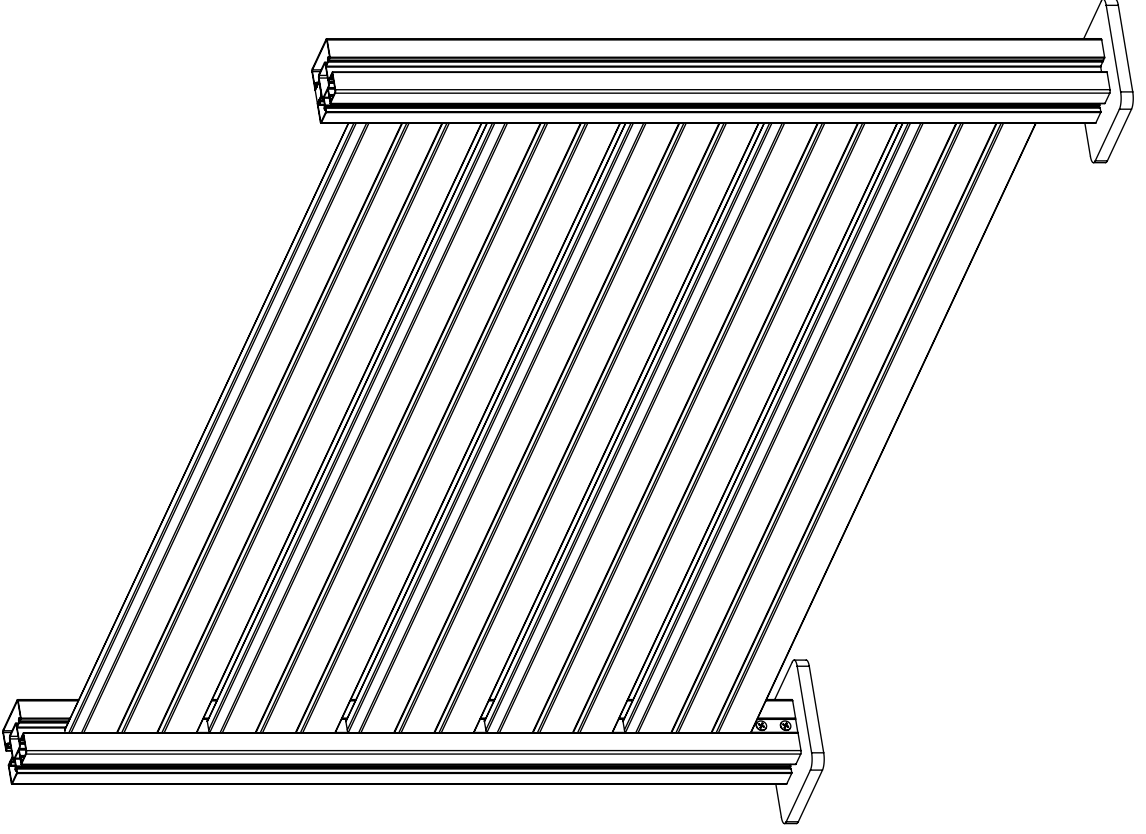
STEP2



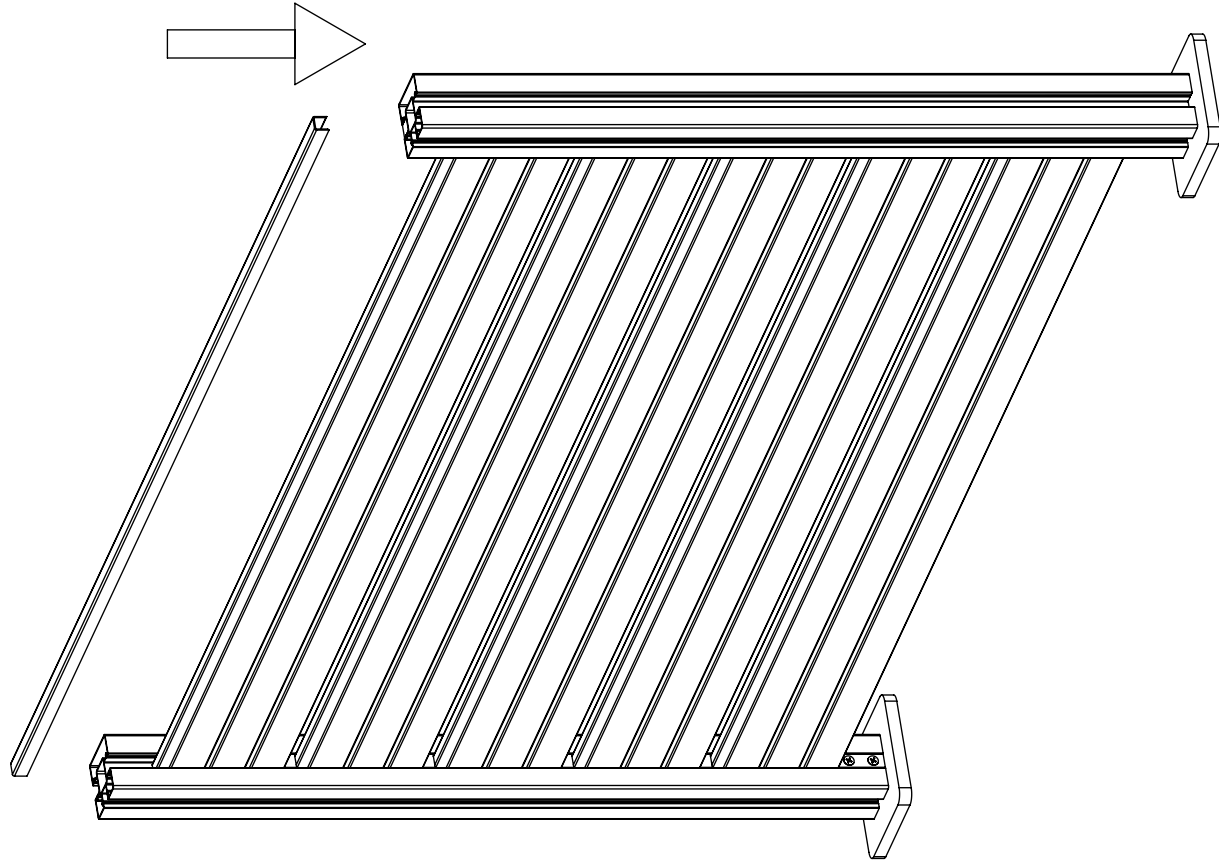
STEP3



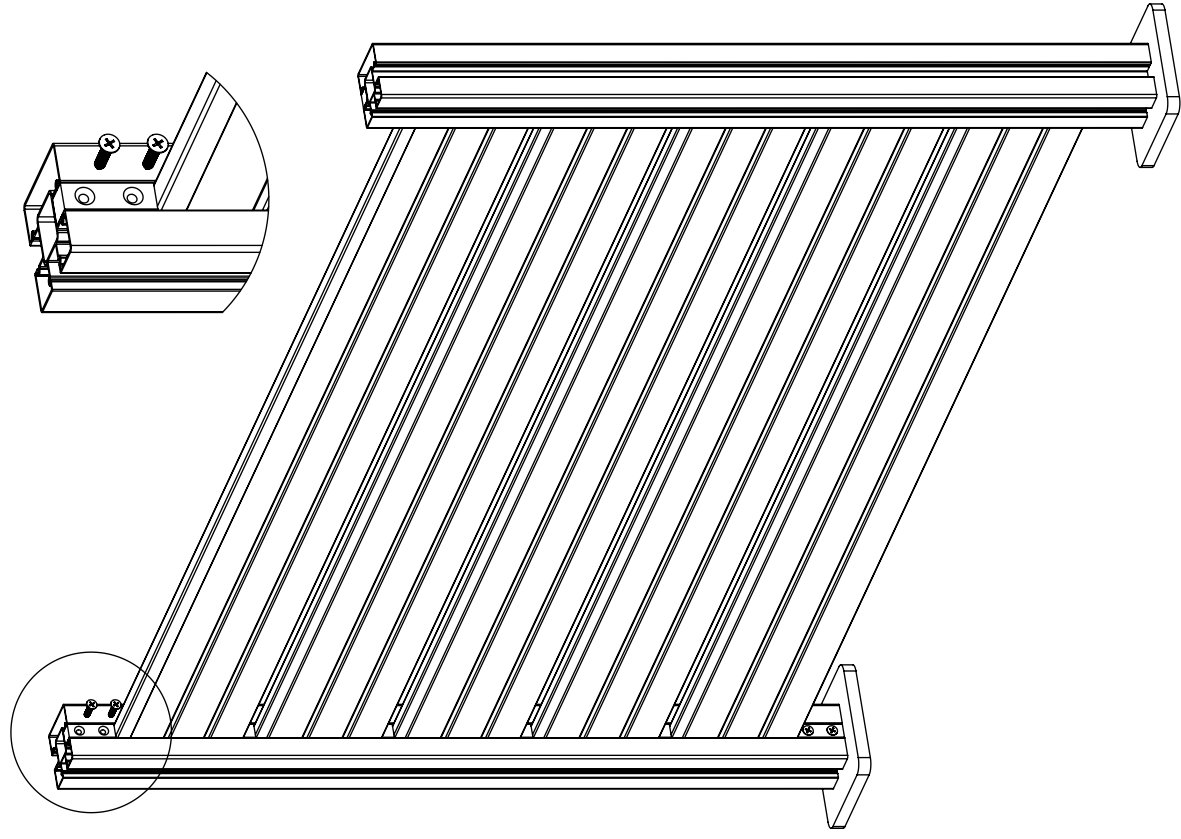
STEP4



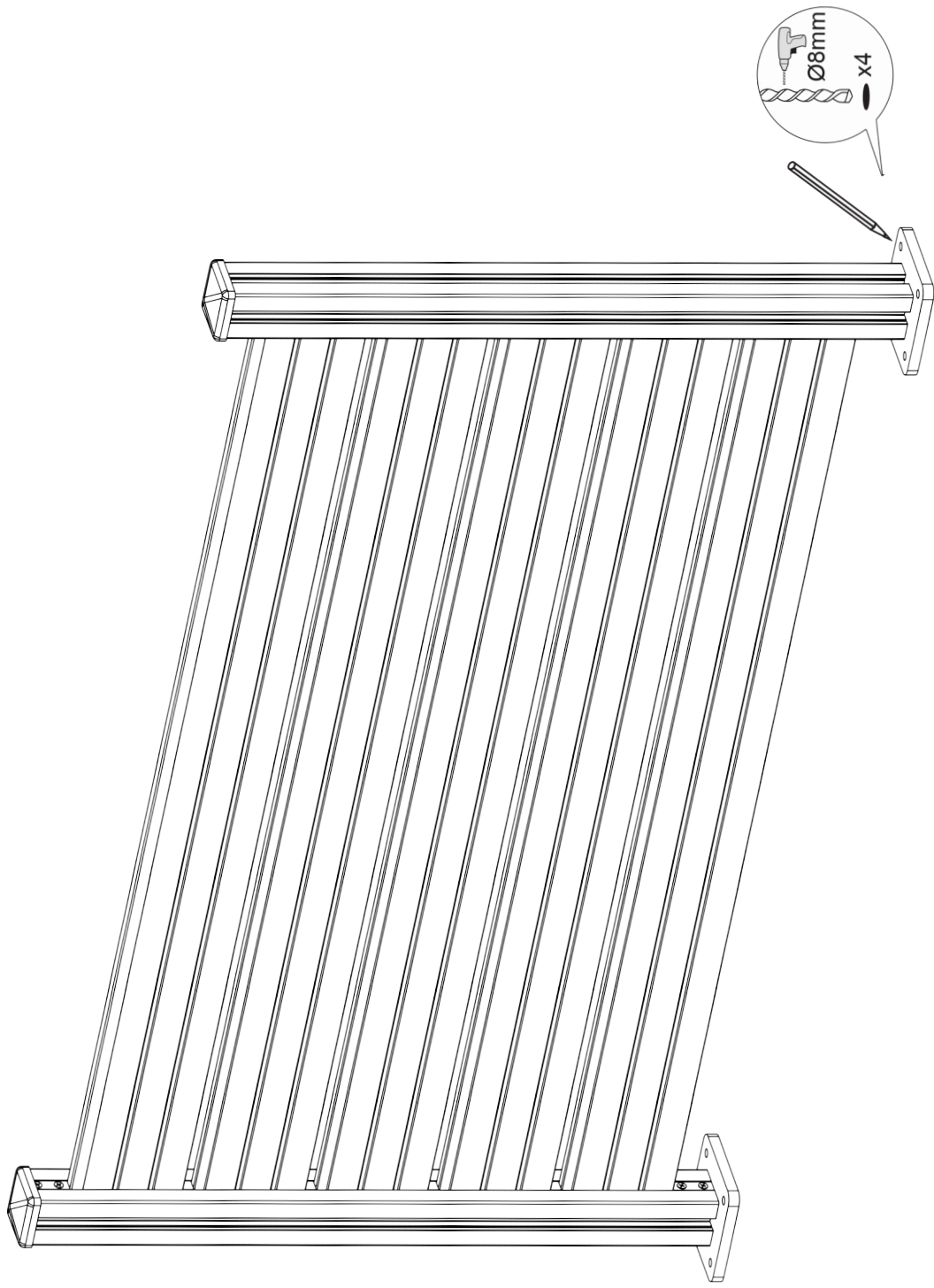
STEP5



STEP6



STEP7



Solution 1



Solution 2



Solution 3



Solution 4



 **HORTUS**



www.hortus-living.dk